

**ЗАКАЗАТЬ**

**Закрытое акционерное общество «ТЕРМИКО»  
ЗАО «ТЕРМИКО»**



**УТВЕРЖДАЮ  
Генеральный директор  
ЗАО «ТЕРМИКО»**



  
\_\_\_\_\_ **А.В. Семенов**

**5** » **апреля** **2021** г

**ТЕРМОПРЕОБРАЗОВАТЕЛИ СОПРОТИВЛЕНИЯ ИЗ ПЛАТИНЫ  
ТЕХНИЧЕСКИЕ КАБЕЛЬНЫЕ ТПТК**

**Руководство по эксплуатации**

**ЕМТК.04.0000.00 РЭ**

## **СОДЕРЖАНИЕ**

1 ВВЕДЕНИЕ	3
2 ОПИСАНИЕ И РАБОТА	3
2.1 Назначение	3
2.2 Основные технические характеристики	4
2.3 Устройство и работа	6
2.4 Обеспечение взрывобезопасности	7
2.5 Маркировка и пломбирование	7
2.6 Упаковка	7
3 ИСПОЛЬЗОВАНИЕ ПО НАЗНАЧЕНИЮ	8
3.1 Указание мер безопасности	8
3.2 Подготовка изделия к использованию	8
3.3 Использование изделия	9
3.4 Обеспечение взрывобезопасности при и эксплуатации	10
4 ПОВЕРКА	10
5 ТЕХНИЧЕСКОЕ ОБСЛУЖИВАНИЕ	11
6 ТРАНСПОРТИРОВАНИЕ И ХРАНЕНИЕ	11
7 УТИЛИЗАЦИЯ	11
5 ГАРАНТИИ ИЗГОТОВИТЕЛЯ	12
Приложение А Обозначение ТПТК при заказе и в документации	13
Приложение Б Общий вид и габаритные размеры	14
Приложение В Схемы соединения внутренних проводов	17

## 1 ВВЕДЕНИЕ

Настоящее руководство по эксплуатации (РЭ) содержит сведения о конструкции, принципе действия, характеристиках термопреобразователей сопротивления из платины технических кабельных ТПТК (далее - кабельных термопреобразователей, термопреобразователей) и указания, необходимые для их правильной и безопасной эксплуатации.

## 2 ОПИСАНИЕ И РАБОТА

### 2.1 Назначение изделий

2.1.1 Термопреобразователи предназначены для измерения температуры сыпучих, жидких и газообразных неагрессивных сред, а также агрессивных, не разрушающих материал защитной арматуры.

2.1.2 Кабельные термопреобразователи изготовлены из нагревостойкого кабеля КНМСН (кабель с никелевыми жилами в стальной оболочке с минеральной изоляцией) или КНМСМ (кабель с медными жилами в стальной оболочке с минеральной изоляцией) и могут использоваться в различных технологических процессах.

2.1.3 В зависимости от конструкции защитного корпуса и элементов монтажа кабельные термопреобразователи имеют модификации ТПТК 1.1, ТПТК 1.2 ТПТК 1.3, и могут быть исполнены в общепромышленном или взрывозащищенном исполнении.

2.1.4 ТПТК, выполненные во взрывозащищенном исполнении, предназначены для применения во взрывоопасных зонах, соответствующим требованиям ТР ТС 012/2011, ГОСТ 31610.0-2019 (IEC 60079-0:2017), 31610.11-2014 (IEC 60079-11:2011), имеют вид взрывозащиты «искробезопасная электрическая цепь «i» и маркировку взрывозащиты 0Ex ia IIC T6 Ga X.

2.1.5 В соответствии с ГОСТ 15150 по устойчивости к климатическим воздействиям при эксплуатации термопреобразователи соответствуют виду климатического исполнения УХЛ2, но для работы при температуре окружающего воздуха от минус 50 до плюс 85 °С.

2.1.6 Термопреобразователи кабельные соответствуют требованиям ГОСТ Р 52931-2008 по устойчивости:

- к механическим воздействиям – группе N3;
- к воздействию температуры и влажности окружающего воздуха – группе С4,

но для работы при температуре окружающего воздуха от минус 50 до плюс 85 °С, влажности до 95% при температуре не более 35 °С без конденсации влаги.

2.1.7 Кабельные термопреобразователи относятся к неремонтируемым и невосстанавливаемым изделиям.

2.1.8 По способу защиты от поражения электрическим током термопреобразователи относятся к классу III ГОСТ 12.2.007.

Обозначения ТПТК при записи в других документах и при заказе приведены в Приложении А.

Внешний вид термопреобразователей и габаритные размеры приведены в Приложении Б.

Кабельные термопреобразователи могут использоваться с измерительными преобразователями типа ПСП как два изделия в комплекте (каждый со своим паспор-

том иотдельной поверкой). При этом может быть выполнена настройка ПСП на индивидуальные характеристики термопреобразователя.

## 2.2 Основные технические характеристики

2.2.1 НСХ, классы допуска, диапазоны измерений и максимально допустимые отклонения от НСХ (допуски) термопреобразователей ТПТК соответствуют таблице 1

Таблица 1

Модификация кабельного термопреобразователя	НСХ	Класс допуска	Диапазон измерений, °С	Допуск, °С
ТПТК 1.1, ТПТК 1.2, ТПТК 1.3	50П*, 100П, 500П Pt100, Pt500 (проволочный ЧЭ)	AA	От -50 до +250	$\pm(0,1+0,0017\cdot t )$
		A	От -100 до + 450	$\pm(0,15+0,002\cdot t )$
		B	От -196 до + 500	$\pm(0,3+0,005\cdot t )$
		C		$\pm(0,6+0,01\cdot t )$
	Pt100, Pt500, Pt1000 (пленочный ЧЭ)	AA	От 0 до + 150	$\pm(0,1+0,0017\cdot t )$
		A	От -30 до + 300	$\pm(0,15+0,002\cdot t )$
		B	От -50 до + 500	$\pm(0,3+0,005\cdot t )$
		C		$\pm(0,6+0,01\cdot t )$
*) – только для общепромышленного исполнения				

2.2.2 Защитная арматура термопреобразователей рассчитана на условное давление PN ,(МПа):

ТПТК 1.1, ТПТК 1.3 6,3

ТПТК 1.2 0,1

2.2.3 Номинальный измерительный ток:

- для НСХ 50П, 100П; Pt 100 1 мА;

- для НСХ 500П; Pt 500 0,2 мА;

- для НСХ 1000П; Pt 1000 0,1 мА.

2.2.4 Схемы соединений внутренних проводов, а также схемы подключения проводов к разъему должны соответствовать Приложению В.

**Не допускается использование двухпроводной схемы для термопреобразователей классов AA и A.**

Если сопротивление выводных внутренних проводников термопреобразователя, выполненных по двухпроводной схеме (рис.В1) при температуре 0 °С превышает 0,1% от R<sub>0</sub>, то его значение указано в паспорте термопреобразователя.

2.2.5 Минимальная глубина погружения термопреобразователя при температуре 0 °С и наружной комнатной температуре соответствует значениям таблицы 2.

Таблица 2

Диаметр монтажной части термопреобразователя, мм	Минимальная глубина погружения термопреобразователя, мм	
	с проволочным ЧЭ	С пленочным ЧЭ
2	30	30
3	40	35
4	50	45
4.6	55	50
5	60	55
6	65	60

2.2.6 Электрическое сопротивление изоляции между цепью чувствительного элемента термопреобразователя и защитной арматурой приведено в таблице 3

Таблица 3

Диапазон температур, °С	Электрическое сопротивление изоляции не менее, Мом	Напряжение постоянного тока при измерении, В
25±10	100	100
от 100 до 250	20	50
от 251 до 450	2	30
451 до 600	0,5	10

2.2.7 Электрическая изоляция термопреобразователей в общепромышленном исполнении должна выдерживать в течение 1 минуты синусоидальное переменное напряжение 250 В частотой 50 Гц, а во взрывозащищенном исполнении – частотой 500 В. Максимальный ток утечки – 5 мА.

2.2.8 Время термической реакции термопреобразователей, определенное в воде при скорости потока (0,4 ± 0,1) м/с при проценте полного изменения показаний 63,2 в зависимости от диаметра монтажной части термопреобразователя указано в таблице 4

Таблица 4

Диаметр монтажной части термопреобразователя, мм	Время термической реакции не более, с
2	5
3	6
4	8
4,6	10

5	12
6	15

2.2.9 Защищенность от воздействия пыли и воды - -IP65 по ГОСТ 14254-96

2.2.10 Габаритные размеры и длины монтажной части приведены в Приложении Б (таблица Б1, таблица Б2).

2.2.11 Масса термопреобразователя в зависимости от длины монтажной части приведена в таблице Б5 Приложения Б.

2.2.12 Устойчивость к воздействию температуры и влажности:

- термопреобразователи устойчивы к воздействию окружающего воздуха при температуре от минус 50 до плюс 85 °С;
- термопреобразователи устойчивыми к воздействию окружающего воздуха влажностью 95 % при 35 °С.

2.2.13 Устойчивость к воздействию вибрации:

Термопреобразователи устойчивыми к воздействию синусоидальной вибрации: в диапазоне частот от 5 до 80 Гц с амплитудой смещения для частоты ниже частоты перехода (58 Гц) 0,075 мм и амплитудой ускорения для частоты выше частоты перехода 9,8 м/с<sup>2</sup> ( группа исполнения N3 по ГОСТ Р 52931).

2.2.14 Для взрывозащищенного исполнения:

- вид взрывозащиты «искробезопасная электрическая цепь «i» по ГОСТ31610.11-2014 (IEC 60079-11:2011)
- маркировка взрывозащиты 0Ex ia IIC T6 Ga X
- максимальное входное напряжение, В 30
- максимальный входной ток, мА 120
- максимальная входная мощность, Вт 1
- максимальная внутренняя емкость, нФ 12
- максимальная внутренняя индуктивность, мкГн 0,6

2.2.15 Показатели надежности:

Вероятность безотказной работы за 36000ч .....  $P_{\alpha} = 0,95$ .

Срок службы не менее ..... 12 лет.

### 2.3 Устройство и работа

2.3.1 Корпус термопреобразователя ТПТК изготовлен из нагревостойкого гибкого кабеля в металлической оболочке с минеральной изоляцией. Конструктивно кабельный термопреобразователь представляет собой гибкую металлическую трубку с размещенными внутри медными или никелевыми проводниками, расположенными параллельно друг другу. Пространство вокруг проводников заполнено уплотненной мелкодисперсной минеральной изоляцией. К проводникам со стороны рабочего торца приварен платиновый проволочный или пленочный чувствительный элемент. Рабочий торец герметично заглушен. Для размещения на объекте на корпусе термообразователя имеется обжимная муфта, на которой размещаются монтажные элементы – подвижный штуцер для ТПТК 1.3 или обжимной фитинг (не входящий в комплект поставки) для ТПТК 1.1. Термопреобразователь имеет кабельный вывод, выполненный через переходную муфту на корпусе. Типы выводящих кабелей приведены в таблице Б4 Приложения Б. Выводящий кабель заканчивается свободными концами.

2.3.2 Принцип работы ТПТК основан на зависимости электрического сопротивления термопреобразователя от измеряемой температуры.

Измерение температуры производится различными способами, определяемыми устройством и принципами работы используемого типа вторичного прибора.

## **2.4 Обеспечение взрывобезопасности**

2.4.1 Взрывозащита кабельных термопреобразователей, относящихся к взрывозащищенному электрооборудованию с взрывозащитой вида «искробезопасная электрическая цепь i», обеспечивается следующими средствами:

- термопреобразователи предназначены для работы с источником питания и регистрирующей аппаратурой, имеющими искробезопасные электрические цепи по 31610.11-2014 (IEC 60079-11:2011), и искробезопасные параметры (уровень искробезопасной цепи и подгруппа электрооборудования), соответствующие условиям применения во взрывоопасной зоне;

- электрические зазоры, пути утечки и электрическая прочность изоляции соответствуют требованиям ГОСТ 31610.11-2014 (IEC 60079-11:2011);

- в термопреобразователе отсутствуют электрические элементы способные накапливать электрическую энергию, превышающую допустимые значения по ГОСТ 31610.11-2014 (IEC 60079-11:2011);

- максимальная температура нагрева поверхности элементов термопреобразователя не превышает температур, допустимых для температурного класса Т6;

- электрические параметры искробезопасной цепи соответствуют указанным в пп.2.2.6, 2.2.7, 2.2.14.

## **2.5 Маркировка и пломбирование**

2.5.1 Маркировка кабельных термопреобразователей по ГОСТ 6651 содержит:

- товарный знак предприятия-изготовителя;
- условное типа и модификации термопреобразователя;
- обозначение НСХ;
- класс допуска , схема соединений;
- диапазон измерений;
- заводской номер изделия по системе нумерации предприятия изготовителя
- дата выпуска (месяц, год);

2.5.2 Взрывозащищенные термопреобразователи имеют дополнительную маркировку согласно ГОСТ 31610.0-2019 (IEC 60079-0:2017), которая содержит:

- маркировку взрывозащиты 0Ex ia IIC T6 Ga X ;
- номер сертификата соответствия;
- максимальное входное напряжение, В 30
- максимальный входной ток, мА 120
- максимальная входная мощность, Вт 1

2.5.3 Пломбирование производится потребителем на месте эксплуатации.

## **2.6 Упаковка**

2.6.1 Термопреобразователи упаковываются в полиэтиленовые пакеты и укладываются в транспортную тару. Свободное пространство заполняется гофрирован-

ным картоном, древесной стружкой или другим мягким материалом. Общий вес ящика с термопреобразователями не должен превышать 25 кг.

### **3 ИСПОЛЬЗОВАНИЕ ПО НАЗНАЧЕНИЮ**

#### **3.1 Указания мер безопасности**

3.1.1 Безопасность эксплуатации ТПТК обеспечивается:

- изоляцией электрических цепей в соответствии с пп. 2.2.6, 2.2.7;
- надежным креплением на объекте;
- конструкцией.

3.1.2 При испытаниях ТПТК необходимо соблюдать общие требования безопасности по ГОСТ 12.2.091-2012, а при монтаже и эксплуатации - требования, установленные ГОСТ 12.2.007.0-75 для класса III, «Правила технической эксплуатации электроустановок потребителем» и правил «Правила охраны труда при эксплуатации электроустановок».

3.1.3 К монтажа и эксплуатации термопреобразователей допускаются лица, ознакомленные с правилами техники безопасности по эксплуатации технического оборудования и ознакомленные с настоящим руководством по эксплуатации и паспортом ТПТК.

3.1.4 При испытании изоляции и измерении ее сопротивления необходимо учитывать требования безопасности для используемого испытательного оборудования

3.1.5 Замена, присоединение и отсоединение термопреобразователей, установленных в трубопроводах, должно производиться при полном отсутствии давления в них.

3.1.6 Подключение термопреобразователя к электрической схеме должно производиться при выключенном питании.

#### **3.2 Подготовка изделий к использованию**

3.2.1 После извлечения из упаковки установить отсутствие механических повреждений, правильность маркировки и комплектность, а также целостность измерительной цепи. При наличии повреждений или нарушении целостности измерительной цепи термопреобразователь бракуется.

3.2.2 Выдержать термопреобразователь при температуре  $(20 \pm 10)^\circ\text{C}$  в течение 1 -2 часов.

3.2.3 Проверить сопротивление электрической изоляции между цепью чувствительного элемента и металлической частью защитной арматуры мегомметром с рабочим напряжением, указанным в п. 2.2.6. Сопротивление электрической изоляции между выводными проводами и корпусом термопреобразователя не должно быть не менее 100 Мом.

3.2.4 Если сопротивление изоляции окажется менее 100 МОм, просушить термопреобразователь при температуре  $(80 \pm 10)^\circ\text{C}$  в течение 3 – 5 часов.



3.2.5 Повторить проверку сопротивления изоляции. При неудовлетворительных результатах повторной проверки термопреобразователь не допускается к эксплуатации.

3.2.6 При монтаже термопреобразователь следует установить в положении, удобном для эксплуатации и обслуживания.

3.2.7 Следует учитывать, что параметры эксплуатации термопреобразователя: температура, давление, скорость потока, вибрация, климатические условия, измерительный ток и другие факторы, влияющие на технические характеристики - должны соответствовать указанным в разделе «Технические характеристики» настоящего руководства..

3.2.8 Электрический монтаж ТПТК производить согласно инструкции по эксплуатации вторичного прибора и схемам соединения внутренних проводников термопреобразователя (см. рисунки В.1 –В.3). Проверить надежность контактов.

3.2.9 При монтаже термопреобразователей необходимо удалить их подводящие провода от электрических кабелей с напряжением 220 В и более на расстояние не менее 0,3 м.

3.2.10 При монтаже ТПТК следует убедиться, что глубина погружения соответствует длине монтажной части и минимальной глубине погружения.

3.2.11 При установке на технологическом оборудовании сложной геометрии допускается изгибать кабельные термопреобразователи по длине для размещения чувствительного элемента в требуемой зоне измерения (вплоть до сворачивания в петлю). Радиусгиба кабельной части равен пяти диаметрам кабеля. Первый гиб должен быть расположен на расстоянии не менее 100 мм от рабочего конца. Кабельный корпус термопреобразователя выдерживает навивание на цилиндр диаметром равным пятикратному диаметру кабеля. Термопреобразователь выдерживает не менее двух циклов изгиба.

3.2.12 Кабельные термопреобразователи могут быть использованы для измерения температуры поверхности. Рабочая часть может быть припаяна или плотно прижата к поверхности. При достаточной толщине стенки рабочий конец термопреобразователя может быть помещен в прямоугольный паз, заполненный высокотемпературным клеем или цементом. Для уменьшения методической погрешности рекомендуется располагать рабочую часть кабельного термопреобразователя в изотермической зоне. При этом длина рабочей части, находящейся в изотермической зоне, должна составлять 10 – 20 диаметров гибкого кабеля для увеличения поверхности теплообмена. Для уменьшения оттока тепла применять теплоизоляционные материалы.

### **3.3 Использование изделий**

3.3.1 Подключить термопреобразователь к измерительной схеме, обеспечив рекомендованный в п. 2.2.3 измерительный ток.

3.3.2 Поместить термопреобразователь в среду или на поверхность, температуру которой необходимо определить. Дождаться стабилизации температуры и произвести измерения сопротивления способом, определяемым применяемым измерительным устройством.

3.3.3 По измеренному значению сопротивления определить значение температуры по ГОСТ 6651-2009 в соответствии с НСХ термопреобразователя.

### **3.4 Обеспечение взрывобезопасности при монтаже и эксплуатации**

3.4.1 Кабельные термопреобразователи во взрывоопасных зонах должны применяться в соответствии с установленной маркировкой взрывозащиты, соблюдением требований действующих «Правил устройства электроустановок» (ПУЭ гл.7.3), «Правил технической эксплуатации электроустановок потребителей» (ПТЭЭП гл. 3.4), а также других нормативных документов, регламентирующих применение электрооборудования во взрывоопасных зонах.

3.4.2 Подключение кабеля линии связи к термопреобразователям должно осуществляться при выключенной вторичной аппаратуре.

3.4.3 При эксплуатации необходимо принимать меры защиты внешней части ТПТК от нагрева выше температуры, допустимой для соответствующего температурного класса.

3.4.4 Подключаемые к кабельному термопреобразователю источник питания и регистрирующая аппаратура должны иметь искробезопасные электрические цепи, а их искробезопасные параметры (уровень искробезопасной цепи и подгруппа электрооборудования) должны соответствовать условиям применения во взрывоопасной зоне.

3.4.5 Термопреобразователи, выпускаемые с постоянно присоединенными проводами, во взрывоопасных зонах должны подключаться к внешним устройствам через соединительную коробку во взрывозащищенном исполнении.

3.4.6 При использовании во взрывоопасной зоне проводов с многожильными проводниками, концы проводника должны быть защищены от разделения на отдельные провода путем облуживания или с помощью наконечников.

2.4.5.4 В общем случае, согласно ГОСТ Р 52350.14, заземления измерительной цепи кабельного термопреобразователя для их работы не требуется, т.к. чувствительный элемент изолирован от оболочки и прочность электрической изоляции ДТ выдерживает приложенное испытательное напряжение переменного тока 500 В.

## **4 ПОВЕРКА**

4.1 Поверку ТПТК проводят органы метрологической службы или другие организации, аккредитованные на право поверки. Организации, порядок проведения поверки и представление результатов поверки определяются требованиями, установленными в документе «Порядок проведения поверки средств измерений», утвержденном приказом Министерства промышленности и торговли РФ от 31 июля 2020 г. N 2510 "Об утверждении порядка проведения поверки средств измерений, требований к знаку поверки и содержанию свидетельства о поверке" и ГОСТ 8.461-2009 «Термопреобразователи сопротивления из платины, меди и никеля. Методика поверки».

4.2 Интервал между поверками составляет 4 года.

## **5 ТЕХНИЧЕСКОЕ ОБСЛУЖИВАНИЕ**

5.1 ТППК не требует специальных мероприятий по поддержанию его в рабочем состоянии.

5.2 Техническое обслуживание кабельных термопреобразователей включает в себя профилактические осмотры и периодическую поверку.

5.3 Профилактические осмотры проводить в порядке, установленном на объектах эксплуатации, но не реже двух раз в год. Профилактический осмотр включает:

- внешний осмотр ТППК с целью проверки отсутствия механических повреждений корпуса и обрыва или повреждения изоляции соединительного кабеля;
- проверка прочности крепления термопреобразователя;
- проверка функционирования.

При проверке функционирования термопреобразователь считают работающим, если его показания ориентировочно совпадают с измеряемой величиной.

5.4 Периодическую поверку производить в соответствии с указаниями раздела 4 настоящего руководства.

5.5 Эксплуатация термопреобразователей с повреждениями и неисправностями запрещена.

5.6 Термопреобразователи с неисправностями, не подлежащими исправлению при профилактическом осмотре, но находящиеся на гарантийном обслуживании, подлежат ремонту(замене) на предприятии-изготовителе.

## **6 ТРАНСПОРТИРОВАНИЕ И ХРАНЕНИЕ**

6.1 Термопреобразователи хранить в транспортной таре на складе потребителя в условиях, соответствующих условиям 3 по ГОСТ 15150.

Воздух помещения не должен содержать агрессивных примесей.

6.2 Транспортирование термопреобразователей может осуществляться любым видом крытых транспортных средств на любые расстояния. Крепление и транспортирование осуществлять в соответствии с действующими на данном транспорте правилами.

Условия транспортирования должны соответствовать условиям 5 по ГОСТ 15150 при температуре окружающего воздуха от минус 50 до плюс 50 °С с соблюдением мер защиты от ударов и вибраций.

## **7 УТИЛИЗАЦИЯ**

7.1 ТППК не содержат вредных материалов и веществ, требующих специальных методов утилизации.

7.2 По окончании срока службы термопреобразователи подвергаются мероприятиям по подготовке и отправке на утилизацию в соответствии с нормативно-техническими документами по утилизации, принятыми в эксплуатирующей организации.

## 8 ГАРАНТИИ ИЗГОТОВИТЕЛЯ

8.1 Изготовитель гарантирует соответствие термопреобразователей требованиям технических условий ТУ 4211-040-17113168-2021 при соблюдении потребителем правил транспортирования, хранения и эксплуатации.

8.2 Гарантийный срок - 18 месяцев со дня ввода в эксплуатацию, но не более 24 месяцев со дня выпуска.

8.3 Претензии Покупателя по качеству поставленной продукции принимаются Изготовителем в течение гарантийного срока, указанного в эксплуатационной документации.

8.4 Для рассмотрения претензии Покупатель предоставляет следующие документы:

- паспорт термопреобразователя;
- акт о выявленных недостатках и (или) несоответствии термопреобразователя техническим характеристикам, указанным в паспорте;
- материалы, позволяющие установить причину недостатка и(или) несоответствия (протоколы проверки технического состояния изделий, эксплуатационную документацию, записи оперативных журналов и другие документы, характеризующие условия эксплуатации).

8.5 Претензии к качеству продукции могут быть не признаны, если:

- представленные материалы свидетельствуют о нарушении требований и рекомендаций, изложенных в руководстве по ее эксплуатации;
- отсутствуют серийные и идентификационные знаки термопреобразователя;
- имеются механические повреждения термопреобразователя;
- имеет место ремонт, модификация термопреобразователя или попытка таковой.

## ПРИЛОЖЕНИЕ А

### ОБОЗНАЧЕНИЕ ТПТК ПРИ ЗАКАЗЕ И В ДОКУМЕНТАХ

Термопреобразователь сопротивления из платины технический кабельный  
ТПТК х.х (Ех) ххх - х х - хх / хх - хх / хх / ххх - хх / хх / ххх ГП ТУ 4211-040-17113168-2021  
1 2а 2б 3 4а 4б 5а 5б 6а 6б 6в 7а 7б 7в 8

где

- 1 – обозначение типа термопреобразователя (ТПТК);
- 2 – обозначение модификации кабельного термопреобразователя (1.1, 1.2, 1.3)
  - 2а – взрывозащищенного исполнение (Ех), заполняется только для взрывозащищенного исполнения термопреобразователя;
  - 3 – НСХ (50П, 100П, 500П, Pt100, Pt500, Pt1000);
  - 4а – класс допуска (АА, А, В, С)
  - 4б – схема соединения внутренних проводов 2-х, 3-х, 4-х проводная по ГОСТ 6651 (2, 3, 4);
  - 5а - диаметр монтажной части корпуса (гибкого кабеля) D1, указанный в мм (2, 3, 4, 4,6, 5, 6);
  - 5б - длина монтажной части L1, указанная в мм (значение в диапазоне от 120 до 25000);
  - 6а – диаметр обжимной муфты D2, указанный в мм (4, 6, 8, 10, 12);
  - 6б – длина внешней части корпуса (гибкого кабеля) L2, указанное в мм (значение в диапазоне от 200 до 25000);
  - 6в – обозначение элементов монтажа в соответствии с таблицей В.2 Приложения В (R10, R12, R16, R20).
  - 7а - диаметр переходной муфты D3, указанный в мм (6, 8, 10, 12);
  - 7б - длина выводящего кабеля L3, указанная в мм (значение в диапазоне от 100 до 2000);
  - 7в – обозначение типа выводящего кабеля (Ф, ФЭ, ФЭС) (см. таблицу В.3 Приложения В);
- 8 – первичная поверка

Пример:

ТПТК–1.1 100П–А4–3/320–6/800/– 8/400/ФЭ ГП ТУ 4211-040-17113168-2021

- термопреобразователь модификации 1.1 в общепромышленном исполнении;
- НСХ 100П класса А с 4-х проводной схемой соединения
- выполнен из КМНС диаметром 3 мм длиной монтажной части 320 мм,
- с обжимной муфтой диаметром 6 мм, длина внешней части корпуса 800 мм,
- диаметр переходной муфты 8 выводящий кабель длиной 400 мм из МГТФЭ
- с поверкой.

Обозначение того же ТПТК 1.1 во взрывозащищенном исполнении:

ТПТК–1.1(Ех) 100П–А4–3/320–6/800/– 8/400/ФЭ ГП ТУ 4211-040-17113168-2021

**ПРИЛОЖЕНИЕ Б**  
**ОБЩИЙ ВИД, ГАБАРИТНЫЕ РАЗМЕРЫ, МАССА**

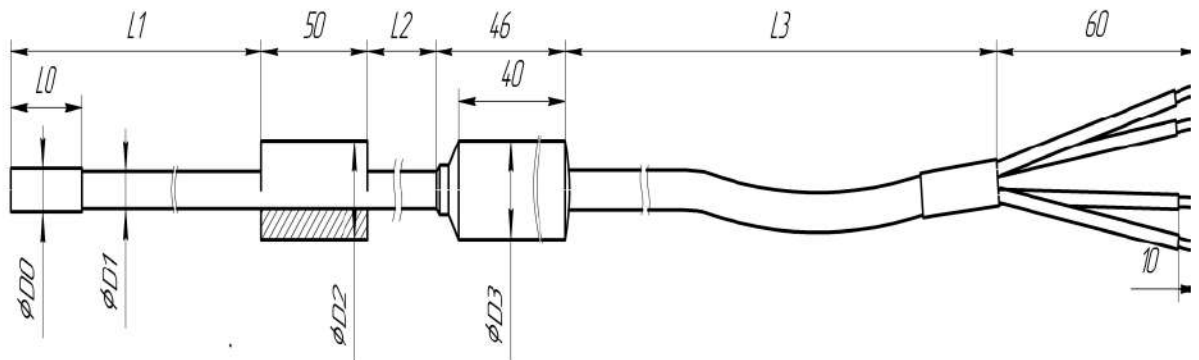


Рис. В.1 - Термопреобразователь ТПТК 1.1.

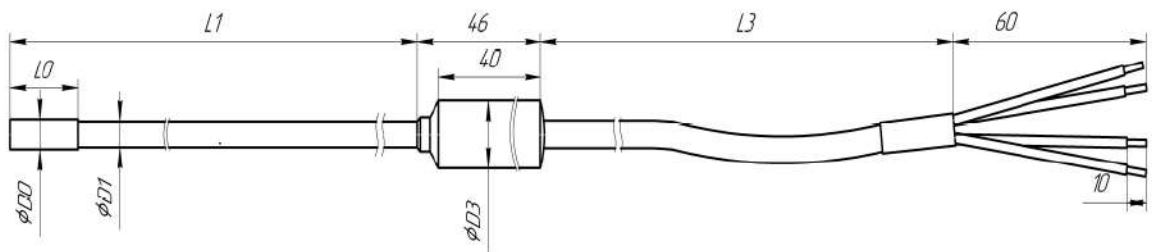


Рис. В.2 - Термопреобразователь ТПТК 1.2.

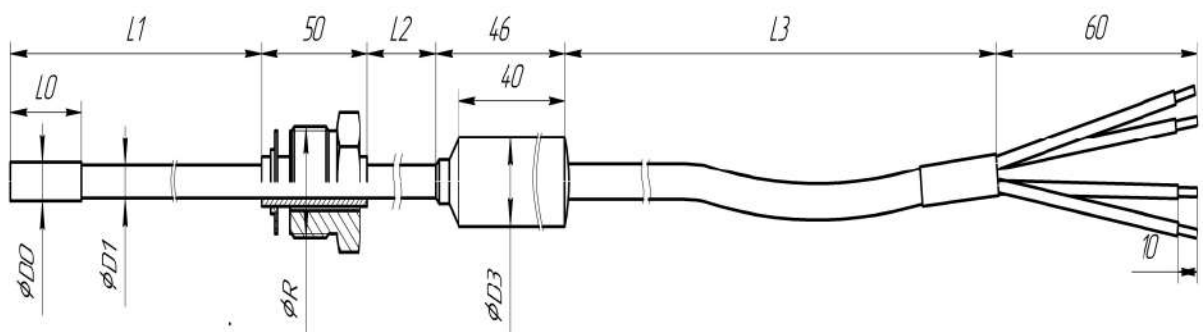


Рис. В.3 - Термопреобразователь ТПТК 1.3.

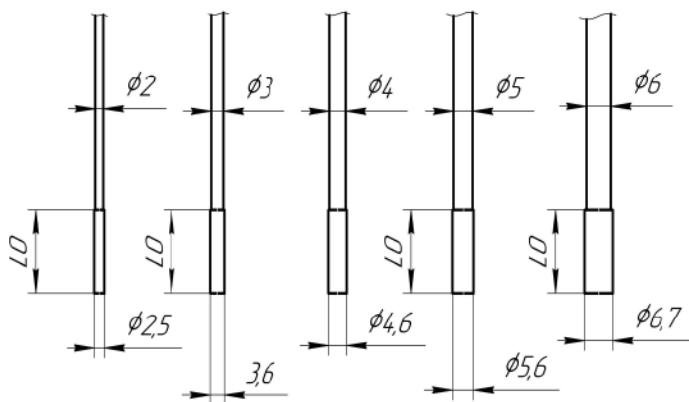


Таблица В.1

Тип ЧЭ	НСХ	L0, мм		
		15	30	50
проволочные	50П		+	
	100П		+	+
	500П			+
	Pt100		+	+
	Pt500			+
пленочные	Pt100, Pt500, Pt1000	+		

Рис. В.4 – Размеры зоны чувствительного элемента (ЧЭ) в зависимости от НСХ термопреобразователя

Таблица В.2 – Значения габаритных размеров термопреобразователей

Название	Обозначение	Значение, мм
Длина монтажной части	L1	от 120 до 25000
Длина внешней части корпуса (гибкого кабеля)	L2	от 200*
Длина выводящего кабеля	L3	от 100 до 2000
Диаметр монтажной части (гибкого кабеля)	D1	2, 3, 4, 4.6, 5, 6
Диаметр обжимной муфты	D2	4, 6, 8, 10, 12
Диаметр переходной муфты	D3	6, 8, 10, 12
*) общая длина термопреобразователя (Lобщ. = L1 + 50 + L2) мм не должна превышать 30000 мм		

Таблица В.3 – Типы штуцеров (монтажных элементов) и их обозначения

Тип штуцера	M 10x1	M 12x1,5 (1/4")	M 16x1,5 (3/8")	M 20x1,5 (1/2")
Обозначение при заказе	R10	R12	R16	R20

Таблица В.4 – Виды провода для выводных проводников и их обозначения




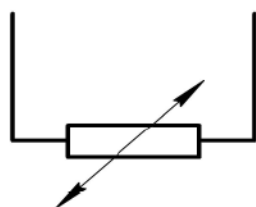
Марка провода	Обозначение при заказе	
МГТФЭ	ФЭ	 <p>провод МГТФ экран из медной луженой проволоки</p>
МГТФЭФ	ФЭФ	 <p>экран из медной луженой проволоки провод МГТФ фторопластовая оболочка</p>
МГТФЭС	ФЭС	 <p>экран из медной луженой проволоки провод МГТФ Силиконовая оболочка</p>

Таблица Б.5 – Масса термопреобразователей

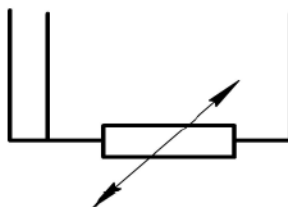
Тип кабеля	Диаметр кабеля, мм					
	2,0	3,0	4,0	4,6	5,0	6,0
Масса не более, кг						
КНМСН	0,024	0,039	0,074	0,083	0,110	0,163
КНМСМ						



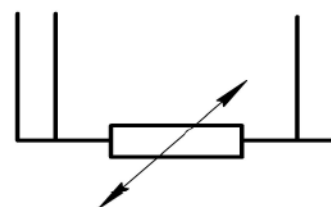
**ПРИЛОЖЕНИЕ В**  
**СХЕМЫ СОЕДИНЕНИЯ ВНУТРЕННИХ ПРОВОДОВ**



*Двухпроводная схема*



*Трехпроводная схема*



*Четырехпроводная схема*

Рисунок Г.1 – Схемы соединения внутренних проводов.

**ЗАКАЗАТЬ**